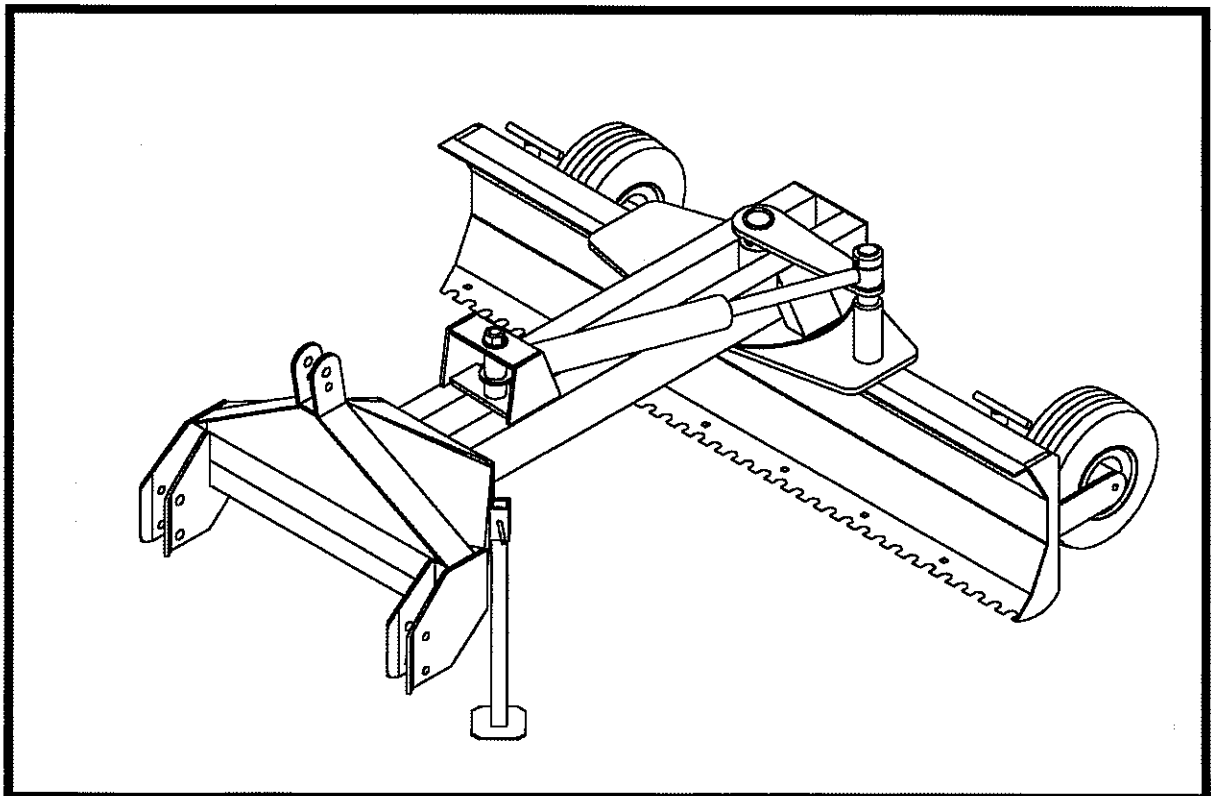


# Fransgård

Håndbog  
Manual  
Handbuch




Planerings-skær  
Leveller  
Planierschild

GT-250P: 141890>>>

GT-300P: 131798>>>

# Fransgård

Fredbjergvej 132 • DK-9640 Farsø • [www.fransgard.dk](http://www.fransgard.dk)


Type	GT-250P
Kg	720
kW	
Fransgård 	

  
Made in Denmark

122

# Fransgård

Fredbjergvej 132 • DK-9640 Farsø • [www.fransgard.dk](http://www.fransgard.dk)

Type	GT-300P
Kg	780
kW	
Fransgård 	

  
Made in Denmark

140

Fransgård Maskinfabrik A/S  
Fredbjergvej 132  
DK - 9640 Farsø  
Telefon : +45 98 63 21 22  
Fax : +45 98 63 18 65  
[www.fransgard.dk](http://www.fransgard.dk)  
[mail@fransgard.dk](mailto:mail@fransgard.dk)

DK

<b>Indholdsfortegnelse</b>	Side
Tekniske data .....	1
Introduktion.....	2
Sikkerhedsforskrifter.....	2
Smøring og vedligeholdelse .....	2
Montering af maskinen .....	2
Reservedelslister .....	6-

### **Tekniske data GT-250P / 300P**

Vægt.....	720 kg / 780 kg
Arbejdsbredde.....	2,50 m / 3,00m
Højde på blad .....	0,70 m
Dækstørrelse.....	21 x 6.00 / 6 ply

GB

<b>List of contents</b>	Page
Technical specifications.....	1
Introduction.....	3
Safety instruction .....	3
Lubrication and maintenance .....	3
Mounting of the machine .....	3
Spare parts list.....	6-

### **Technical data GT-250P / 300P**

Weight....	720 kg (1590 lbs) / 780 kg (1729 lbs)
Working width.....	2,50 m (8'2") / 3,00m (9'8")
Blade height .....	0,70 m (2'2")
Wheel.....	21 x 6.00 / 6 ply

D

<b>Inhaltsverzeichnis</b>	Seite
Technische Daten .....	1
Introduktion.....	4
Sicherheitsvorschriften .....	4
Wartung und Abschmieren.....	4
Montageanleitung .....	4
Ersatzteilliste .....	6-

### **Technische Daten GT-250P / 300P**

Gewicht .....	720 kg / 780 kg
Arbeitsbreite .....	2,50 m / 3,00 m
Schild Höhe.....	0,70 m
Räder .....	21 x 6.00 / 6 lagig

## **Introduktion**

GT-250P & 300P er meget kraftigt opbygget og beregnet til meget svære opgaver. Den er som standard udstyret med hydraulisk drejebart blad, hvilket betyder, at bladet kan dreje ca. 270°. Den har tre indstillingsmuligheder mellem trepunktsophænget og udlæggebommen, således at bladet kører lige bag traktoren, eller kan skråstilles til højre eller venstre, ved denne indstilling skal bladet kun lige netop løftes således, at det er fri af underlaget. Som extraudstyr kan der dog leveres en cylinder til at udføre denne funktion. Den er endvidere udstyret med kraftige hjul med 6 lags lærred, hjulene er trinløst stilbare med spindler.

## **Smøring og vedligeholdelse**

GT-250P & 300P er forsynet med 3 smørenippler i drejepunktet ved bladet, 1 ved drejepunktet i trepunktsophænget, 2 ved stemplet som drejer bladet og 2 ved hjulindstillingen samt 2 i hjulene, disse steder skal smøres en til to gange dagligt eller efter behov med fedt af en god kvalitet.

## **Sikkerhedsforskrifter**

GT-250P & 300P er beregnet til at afhøvle grusveje, marker samt sne og isrydning, og må ikke anvendes til andet. Det er ejerens og brugerens ansvar, at der ikke befinder sig personer, eller andet der kan komme til skade, når maskinen anvendes.

Ved indstilling via den hydrauliske anordning kan der opstå klemningsfare, og det er derfor meget vigtigt, at sikre sig, at der ikke befinder sig nogen i maskinens arbejdsområde.

## **Montering af maskinen**

GT-250P & 300P leveres samlet og lige til, at montere i traktorens liftophæng. Når maskinen skal frakobles, er den udstyret med et støtteben, således den kan stilles sikkert på et plant og vandret underlag.

## **Introduction**

GT-250P & 300P is heavy duty constructed and is produced for very hard work. It is standard provided with hydraulic turnable blade, which means that the blade can turn about 270 degrees. It has 3 adjustments possibilities between the three point lift and the beam, so the blade is straight behind the tractor or it can be offset to the right or the left, for this adjustment the blade just has to be lifted free of the ground in the 3 point hitch. As extra equipment there can be delivered a hydraulic cylinder to do this adjustment. It also have very heavy wheels with 6 PLY, which can be floating adjusted with spindles.

## **Safety instructions**

GT-250P & 300P is measured to level roads, fields and for snow- and ice- clearance and may not be used for anything else. The owner and the user are responsible for the fact that no unauthorised persons, or something else, which can be hurt or damaged, are in the working area, when the machine is working. There can be danger for injuries by adjustment of the blade, and it is therefore very important to be sure, that there is no one in the machines working area.

## **Lubrication and maintenance**

GT-250P & 300P is supplied with 3 lubricator nipples in the turning point at the blade, 1 in the turning point in the three point lift, 2 by the hydraulic cylinder which turn the blade and 2 by the wheel adjustment and also 2 in the wheel, these places have to be lubricated once or twice a day or when it is necessary with grease of a good quality.

## **Mounting of the machine**

GT-250P & 300P are delivered assembled, and is ready to be mounted on the tractor 3 point hitch. When the machine has to be disconnected it is provided with a supporting leg, so it can be placed on a safe, flat and horizontal ground.

## **Introduktion**

Das Planierschild GT-250P & 300P ist stabil gebaut und auch für schwere Arbeiten geeignet. Diese Profi-Serie ist mit einem hydraulisch drehbaren Schild ausgerüstet, das sich um 270° drehen lässt. Zwischen der Dreipunktanhängung und dem Ausleger kann das Schild mittels eines Bolzens in eine Mittelstellung (das Schild arbeitet gerade hinter dem Schlepper), nach rechts oder links justiert werden. Zum Verstellen des Auslegers muss das Schild nur leicht angehoben werden. Als Sonderausrüstung kann ein Hydraulikzylinder geliefert werden, der diese Einstellung stufenlos erledigt. Ferner hat das GT-250P & 300P große 6-lagige Räder, die mit Spindeln ausgerüstet und stufenlos Höhenverstellbar sind.

## **Wartung und Abschmieren**

Das Fransgård GT-250P & 300P hat 3 Schmiernippel am Drehpunkt des Schildes, 1 am Drehpunkt in der 3-Punktaufhängung, 2 am Hydraulikzylinder, 2 an den Radspindeln und 2 an den Rädern. Diese Schmierstellen sollten zweimal am Tag oder je nach Bedarf mit qualitativ hochwertigem Fett abgeschmiert werden.

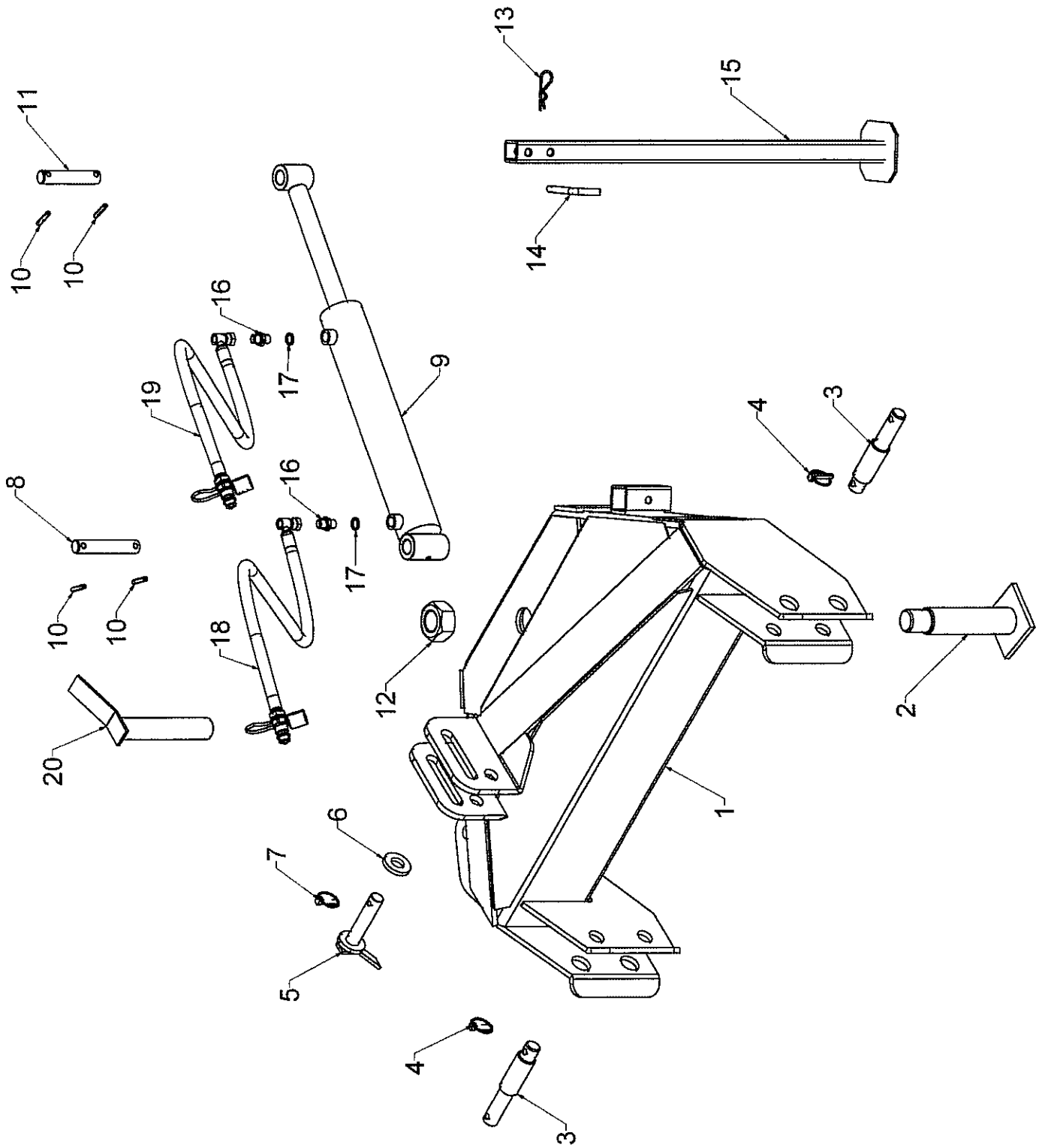
## **Sicherheitsvorschriften**

Das Planierschild GT-250P & 300P eignet sich zum abziehen von Kies- und Feldwegen sowie auch zum Schneeräumen und darf nicht für etwas anderes verwendet werden. Der Eigentümer oder Benutzer hat sich zu überzeugen, dass sich während der Arbeit niemand im Gefahrenbereich der Maschine aufhält. Während der hydraulischen Verstellung des Schildes, besteht die Gefahr der Einklemmung, wenn sich jemand im Arbeitsbereich befindet.

## **Montageanleitung**

Das GT-250P & 300P wird Arbeitsbereit geliefert, und kann sofort an die 3-Punktanhängung des Schleppers angekoppelt werden. Zum Abstellen ist das Planierschild mit einem Stützbein versehen, dass einen sicheren Stand auf ebener Fläche gewährleistet.





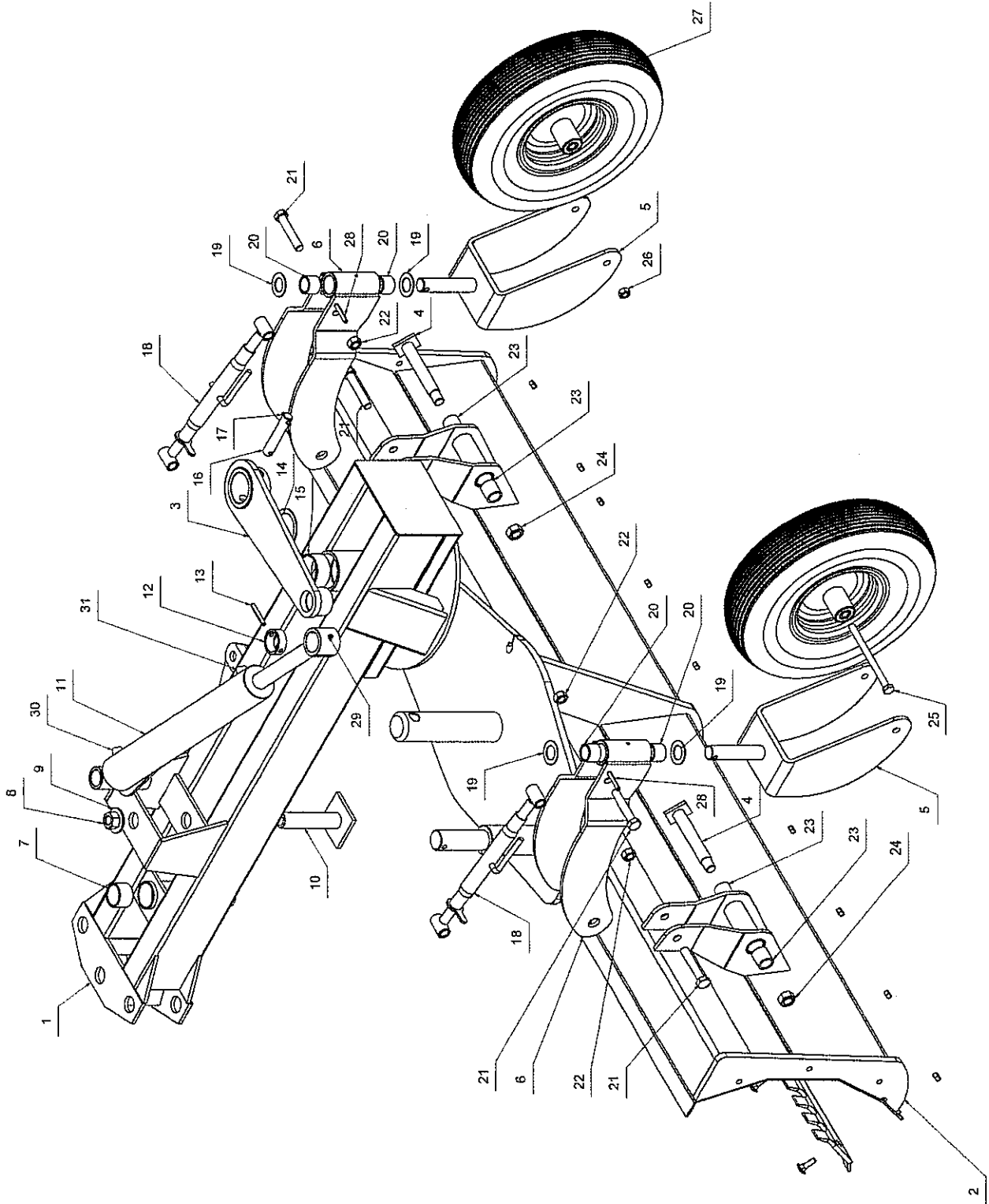


DK

GB

D

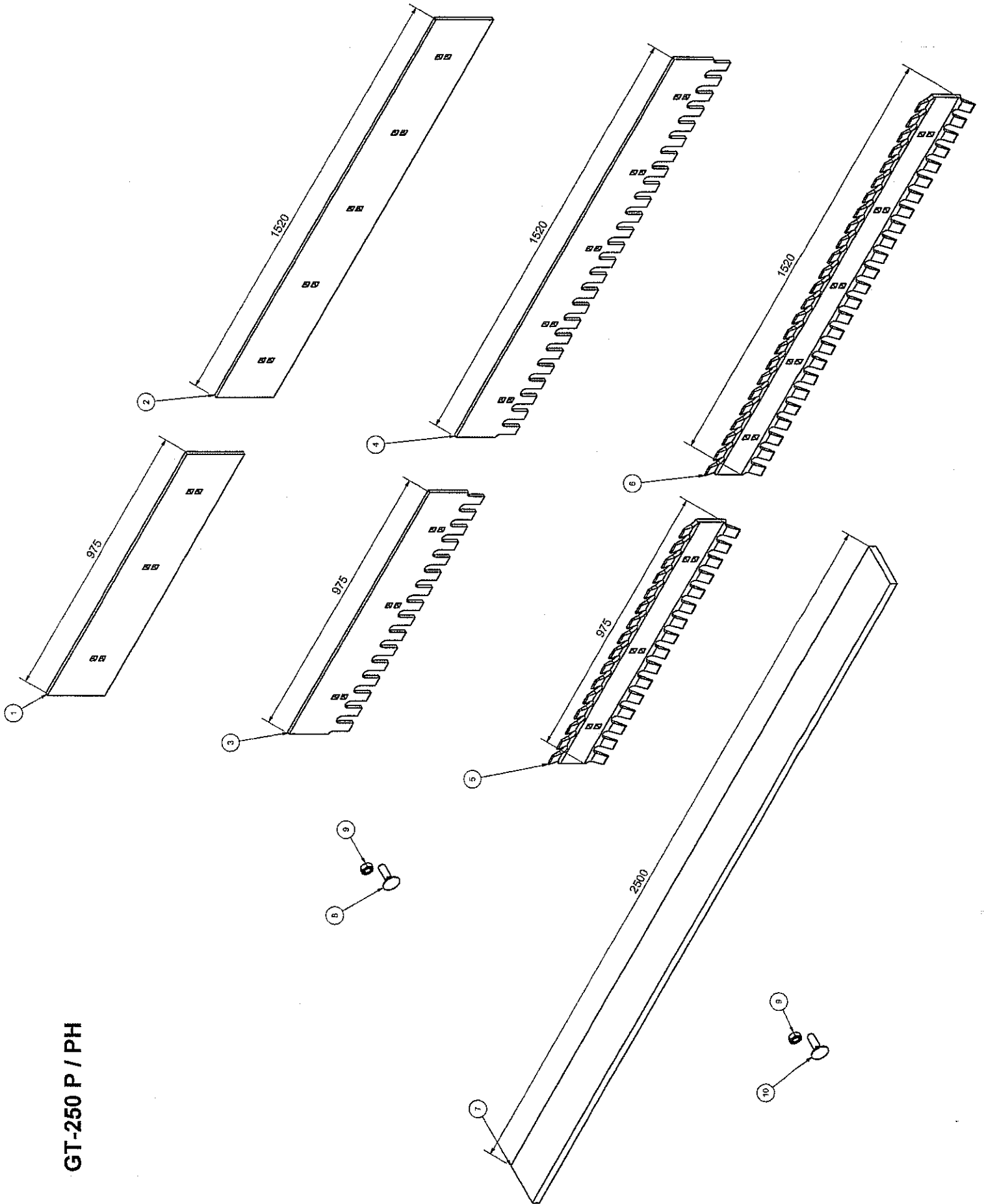
Nr. No. Nr.	Vare nr. Part no. Teil Nr.	Antal Quantity Anzahl	Beskrivelse	Description	Bezeichnung	Bemærkninger Remarks Bemerkungen
1	26405	1	Trepunktsophæng	Hitch frame	Dreipunkt Anbau	
2	26407	1	Samlingsaksel	Bolt	Welle	
3	43075	2	Træktap	3-point pin	Unterlenker Bolzen	
4	1210100	2	Traktorsplit	Cotter	Splint	10 mm
5	25413	1	Bolt	Pin	Bolzen	
6	512580	1	Skive	Washer	Scheibe	
7	1210080	1	Traktorsplit	Cotter	Splint	8 mm
8	26436	2	Aksel	Shaft	Welle	
9	26435	1	Cylinder t/bom	Cylinder	Zylinder	
10	741190215	6	Spændstift	Tension pin	Spannstift	8 x 40 mm FZB
11	26427	1	Aksel	Shaft	Welle	ø25x140mm.
12	740420042	1	Låsemøtrik	Lock nut	Gegenmutter	MF42
13	1220035	1	Hårnålesplit	Cotter	Splint	3,5 mm
14	15558	1	Bolt	Pin	Bolzen	
15	26402	1	Støtteben	Support leg	Stützbein	
16	42419	2	Brystrippel	Hexagon nipple	Brustrippel	3/8"
17	42418	4	Kobberskiver	Copper washer	Kupferscheibe	3/8"
18	26424	1	Hydraulikslange	Hydraulic hose	Hydraulikschlauch	1500 mm.
19	26425	1	Hydraulikslange	Hydraulic hose	Hydraulikschlauch	1900 mm.
20	25406	1	Stopaksel	Bolt	Bolzen	



Nr. No. Nr.	Vare nr. Part no. Teil Nr.	Antal Quantity Anzahl	DK Beskrivelse	GB Description	D Bezeichnung	Bemærkninger Remarks Bemerkungen

1 - 250P	26409	1	Hovedramme	Main frame	Hauptrahmen	
1 - 300P	26500	1	Hovedramme	Main frame	Hauptrahmen	
2 - 250P	26450	1	Skaer uden slidstål	Leveller with out blade	Schild ohne Verschleißschar	2,50 m
2 - 300P	26650	1	Skaer uden slidstål	Leveller with out blade	Schild ohne Verschleißschar	3,00 m
3	26428	1	Beslag	Bracket	Beschlag	
4	26618	2	Bolt	Bolt	Bolzen	
5	26617	2	Hjulgaffel	Yoke	Radgabel	
6	26616	2	Hjulbeslag	Wheel bracket	Rad beschlag	
6 - 250 P	26622	2	Hjulbeslag	Wheel bracket	Rad beschlag	148631 →
6 - 300 P	26622	2	Hjulbeslag	Wheel bracket	Rad beschlag	148705 →
7	26611	2	Bronzeleje	Bronce-bearing	Bronze Lager	ø60 x ø50 x 40 mm
8	740400045	3	Låsemøtrik	Locknut	Gegenmutter	1"UNC FZB
9	26426	1	Skive	Washer	Scheibe	
10	26411	1	Samlingsaksel	Bolt	Welle	
11	26433	1	Cylinder t/blad	Cylinder	Zylinder	
12	26509	1	Bøsning	Sleeve	Busche	
13	741190300	1	Spændstift	Tension pin	Spannstift	10x 70 mm FZB
14	26437	1	Bronzeskive	Bronce Washer	Bronze Scheibe	ø100xø75x3.0mm.
15	26430	2	Bronzeleje	Bronce bearing	Bronze Lager	ø85 x ø75 x 40 mm
16	26427	2	Aksel	Shaft	Welle	
17	741190223	6	Spændstift	Tension pin	Spannstift	8 x 50 mm FZB
18	26619	2	Spindel for hjulgaffel	Spindle	Spindel für Rad	
19	356030	4	Skive	Washer	Scheibe	
20	10506	4	Bronzeleje	Bronce bearing	Bronze Lager	ø45 x ø35 x 40 mm
20 - 250 P	42406	4	Nylonbøsning	Nylon Sleeve	Nylonbuchse	148631 →
20 - 300 P	42406	4	Nylonbøsning	Nylon Sleeve	Nylonbuchse	148705 →
21	740211721	4	Maskinbolt	Bolt	Bolzen	M20 x110 mm FZB
22	740420020	4	Låsemøtrik	Locknut	Gegenmutter	M20
23	52331	4	Nylonleje	Nylon bearing	Nylonlager	ø40xø30x40mm.
24	740400045	3	Låsemøtrik	Locknut	Gegenmutter	1"UNC FZB
25	740040595	2	Maskinbolt	Bolt	Bolzen	16 x 220 mm FZB
26	740390016	2	Stålmøtrik	Steel nut	Mutter	16 mm FZB
27	26420	2	Hjul,komplet	Wheel,complete	Rad, Komplett	21 x 6.00 - 6 ply
28	741190293	2	Spændstift	Tension pin	Spannstift	10x 60 mm FZB
29	881500240	5	Smøremøtrik	Lubricator nipple	Schmiermøtrik	M8 x 1,25
30	26504	1	Hydraulikslange	Hydraulic hose	Hydraulikschlauch	2100 mm
31	26505	1	Hydraulikslange	Hydraulic hose	Hydraulikschlauch	2650 mm

GT-250 P / PH



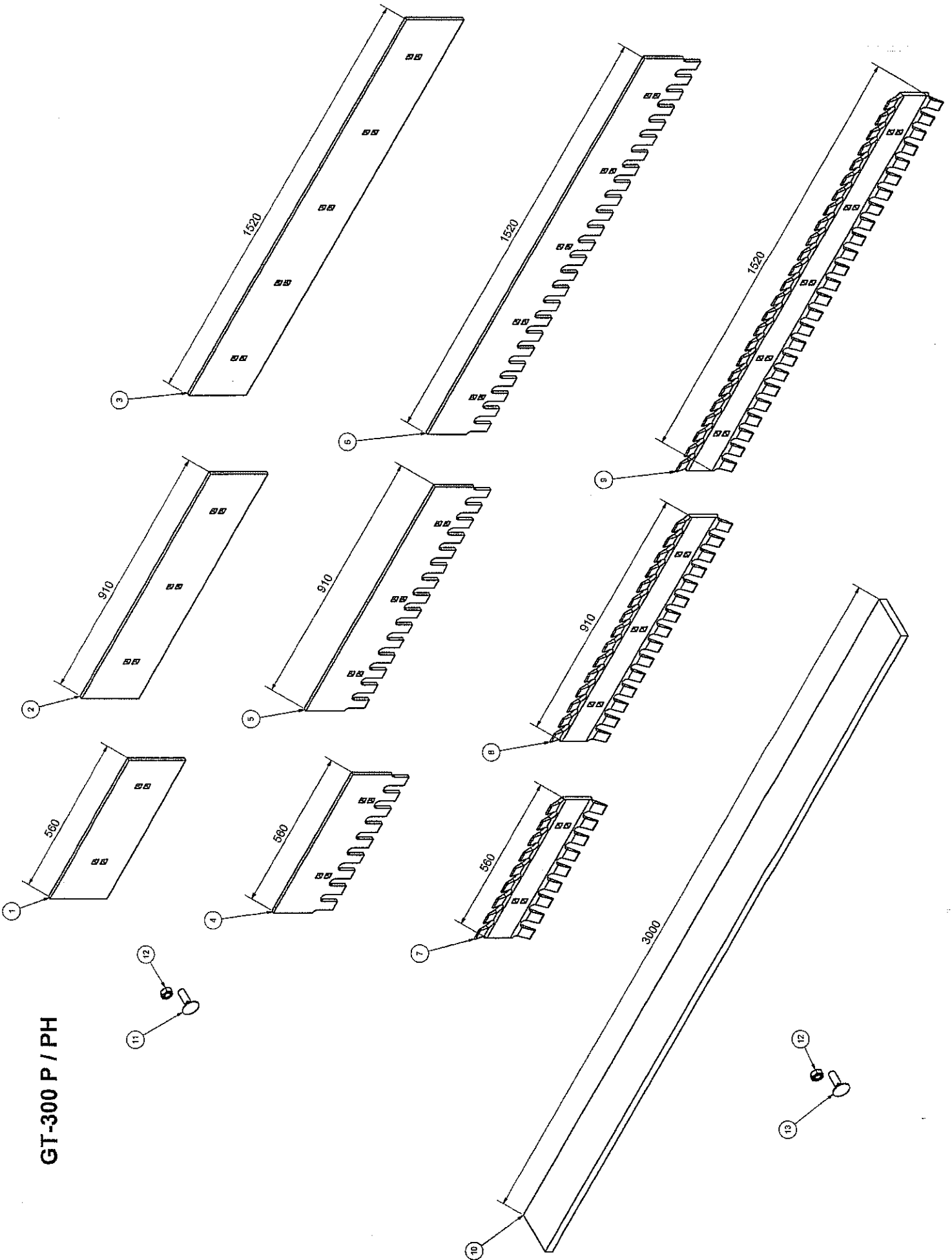
DK

GB

D

Nr. No. Nr.	Vare nr. Part no. Teil Nr.	Antal Quantity Anzahl	Beskrivelse	Description	Bezeichnung	Bemærkninger Remarks Bemerkungen
1	26512	1	Slidstål	Blade	Verschleißschar	0,975 m
2	26513	1	Slidstål	Blade	Verschleißschar	1,52 m
3	26516	1	Slidstål	Blade	Verschleißschar	0,975 m
4	26517	1	Slidstål	Blade	Verschleißschar	1,52 m
5	26520	1	Slidstål	Blade	Verschleißschar	0,975 m
6	26521	1	Slidstål	Blade	Verschleißschar	1,52 m
7	2518	1	Gummiskær	Rubber blade	Gummischar	2,50 m (150 x 27 mm)
8	26522	8	Bræddebolt	Bolt	Bolzen	M16 x 45 mm FZB
9	740420016	8	Låsemøtrik	Lock nut	Gegenmutter	M16 mm FZB
10	26523	8	Bræddebolt til gummiskær	Bolt for rubber blade	Bolzen für Gummischar	M16 x 75 mm FZB

GT-300 P / PH



DK

GB

D

Nr.	Vare nr.	Antal	Beskrivelse	Description	Bezeichnung	Bemærkninger
No.	Part no.	Quantity				Remarks
Nr.	Teil Nr.	Anzahl				Bemerkungen
1	26510	1	Slidstål	Blade	Verschleißschar	0,56 m
2	26511	1	Slidstål	Blade	Verschleißschar	0,91 m
3	26513	1	Slidstål	Blade	Verschleißschar	1,52 m
4	26514	1	Slidstål	Blade	Verschleißschar	0,56 m
5	26515	1	Slidstål	Blade	Verschleißschar	0,91 m
6	26517	1	Slidstål	Blade	Verschleißschar	1,52 m
7	26518	1	Slidstål	Blade	Verschleißschar	0,56 m
8	26519	1	Slidstål	Blade	Verschleißschar	0,91 m
9	26521	1	Slidstål	Blade	Verschleißschar	1,52 m
10	2519	1	Gummiskær	Rubber blade	Gummiskær	3,00 m (150 x 27 mm)
11	26522	10	Braeddebolt	Bolt	Bolzen	M16 x 45 mm FZB
12	740420016	10	Låsemøtrik	Lock nut	Gegenmutter	M16 mm FZB
13	26523	10	Braeddebolt til gummiskær	Bolt for rubber blade	Bolzen für Gummiskær	M16 x 75 mm FZB

